



Spritzgiessautomaten

Innovativ in die Zukunft – BOY-Injectioneering



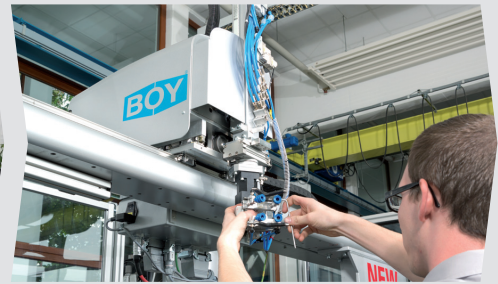
Spritzgießautomat BOY 60 E



Effizienteste Technologie mit Servomotorischen Pumpenantrieb



Komplette Fertigungseinheit mit CE-gerechter Schutzumhausung



Einfachste Integrationsmöglichkeiten von Vier-Achs-Industrieroboter

- **Servomotorischer Pumpenantrieb**
- Vierholmiges, frei überstehendes **Zwei-Platten-Schließsystem**
- Großzügige Holmen- und Plattenabstände
- Genaueste Positionierung der Schließplatte durch Proportionalventil und Servoantriebstechnologie
- Gut zugänglicher Auswerfer auf der Rückseite der Schließplatte
- Seitlich ausschwenkbare Spritzeinheit
- Robustes Maschinengestell mit integriertem Öltank
- Optimales L/D-Verhältnis der Schnecke
- Alternativ mit Spritzeinheit SP 56, SP 69 oder SP 82 lieferbar
- Plastifiziereinheiten zur Thermoplast-, Duroplast-, LSR- und Elastomerverarbeitung
- **Kompakte Bauweise mit geringer Aufstellfläche**
- Optional mit hochverschleißfester und energieeffizienter **EconPlast-Technologie**

Das ansprechende Design macht die BOY 60 E zu einem Highlight. Aber nicht nur die äußeren, auch die technischen, betriebs- und kostenorientierten Werte überzeugen die Fachwelt. Kein Wunder, denn in die Entwicklung der BOY 60 E flossen sämtliche Erfahrungen, Innovationen und Ideen ein, die BOY über Jahrzehnte mit zigtausenden Maschinen sammeln konnte.



Das Ergebnis ist ein **servo-hydraulischer** Spritzgießautomat, der sich durch Präzision, Leistungsstärke und Kompaktbauweise auszeichnet. Dabei erfüllt die BOY 60 E höchste technische Ansprüche. Der **servomotorische Pumpenantrieb** sichert beispielsweise eine lauffähige und energiesparende Arbeitsweise mit hohem Wirkungsgrad.

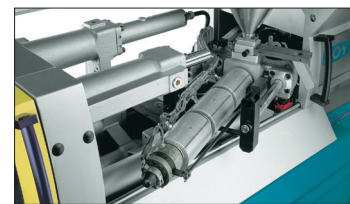
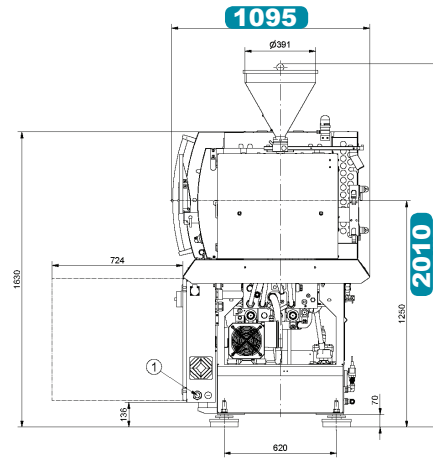
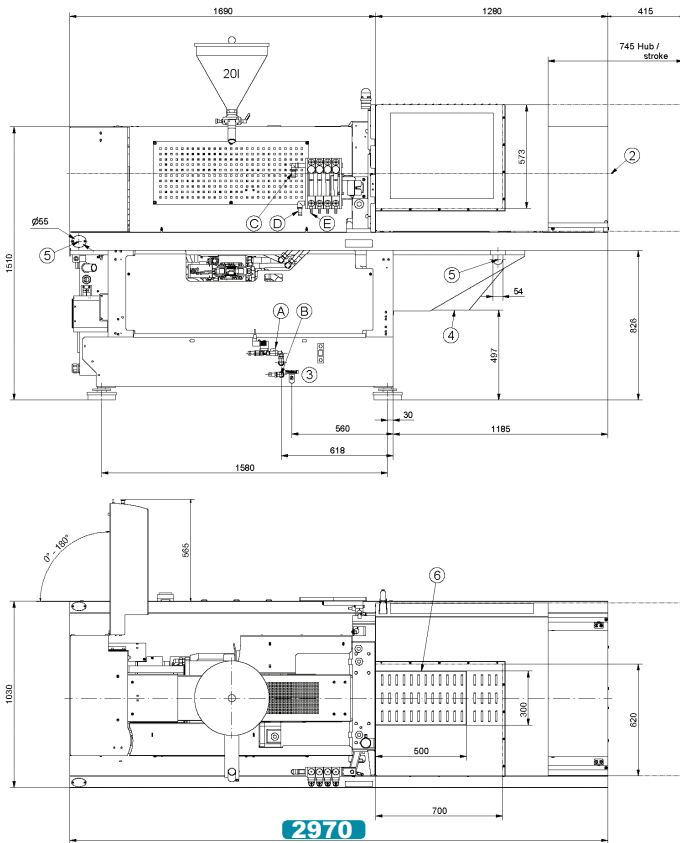
Der patentierte Druckübersetzer mit integrierter Ventilfunktion reduziert den Energieverbrauch auf ein Minimum und sorgt für ein sicheres Zuhalten während der Einspritz- und Abkühlphase ohne eine Druckhaltepumpe bzw. Energie zu benötigen.

Die äußerst **kompakte Bauweise** der BOY 60 E verringert die Aufstellfläche gegenüber herkömmlichen Maschinenkonzepten mit Drei-Platten-Prinzip deutlich. Durch die überstehende Schließeinheit wird kein zusätzlicher Platz für Abtransporteinrichtungen oder Auffangbehälter benötigt. Einrichtungen für die Prozessautomatisierung oder Sonderaufbauten für beispielsweise Reinraumanwendungen können platzsparend auf der BOY 60 E montiert werden.

Mit sieben verschiedenen Schneckendurchmessern, vier unterschiedlich großen Spritzeinheiten ist die BOY 60 E ein flexibel einsetzbares **Multitalent** für vielfältige Spritzgießverfahren wie beispielsweise die Verarbeitung von **Thermoplaste, Elastomere, Silikone** und **Duroplaste**, sowie **Metalle** und **Keramiken** (PIM-Technologie).

Optionen wie Handlinggeräte, Picker, Bürsten- und Ausschraubsteuerungen, Kernzüge und integrierte Heißkanalregelungen stehen zur Auswahl.

- 1 Maschinendesign mit bester Ergonomie und rationeller Bedienung.
- 2 Der nach drei Seiten offene Ausfallschacht ermöglicht optimalen Abtransport der Spritzgießteile.
- 3 Einfaches Handling und flexible Erweiterungsoptionen durch frei überstehendes Schließsystem.
- 4 Optimale Steuerungstechnik mit intuitivem Bedienkonzept.
- 5 Stabile Maschinenkonstruktion mit integriertem Öltank.



Die ausschwenkbare Spritzeinheit erleichtert Umrüstungen und Wartungsarbeiten

Technische Daten – Standardausführung¹⁾

Spritzeinheit für Thermoplastverarbeitung		SP 110 (Differential)			SP 215 (Standard)		
Schneckendurchmesser	mm	28	32	28	32	38	42
Schnecken-L/D-Verhältnis		22.7	20	22.7	20	16.7	15
Max. Hubvolumen (theoretisch)	cm ³	76.9	100.5	76.9	100.5	141.8	173.2
Max. Spritzgewicht in PS (theoretisch)	g	70.0	91.4	70.0	91.4	129.0	157.6
Einspritzkraft	kN	88.5	88.5	172	172	172	172
Einspritzstrom (theoretisch)	g/s	180.9	236.3	84.0	110.0	155.0	189.0
Max. spez. Spritzdruck	bar	1437	1100	2798	2142	1519	1244
Max. Schneckenhub	mm	125	125	125	125	125	125
Düsenanlagekraft	kN	48	48	48	48	48	48
Düsenabhebeweg	mm	218	218	218	218	218	218
Schneckendrehmoment	Nm	280 ² / 350 ³	280 ² / 350 ³	280 ² / 350 ³	280 ² / 350 ³	280 ² / 350 ³	280 ² / 350 ³
Schneckendrehzahl (stufenlos einstellbar)	U / min.	410 ² / 325 ³	410 ² / 325 ³	410 ² / 325 ³	410 ² / 325 ³	410 ² / 325 ³	410 ² / 325 ³
Schneckenrückzugskraft	kN	83	83	83	83	83	83
Heizleistung (Düse + Zylinder)	W	7700	7700	7700	7700	7700	7700
Trichterinhalt	Liter	20	20	20	20	20	20

Schließeinheit

Schließkraft	kN	600	600	600	600	600	600
Lichte Weite zwischen d. Holmen	mm (h x v)	360 x 335	360 x 335	360 x 335	360 x 335	360 x 335	360 x 335
Max. Plattenabstand	mm	650	650	650	650	650	650
Max. Öffnungsweg (einstellbar)	mm	400	400	400	400	400	400
Min. Werkzeugeinbauhöhe	mm	250	250	250	250	250	250
Max. Werkzeuggewicht bewegende Schließseite	kg	400	400	400	400	400	400
Formöffnungskraft	kN	38	38	38	38	38	38
Formzufuhrkraft	kN	24.4	24.4	24.4	24.4	24.4	24.4
Auswerferhub (max.)	mm	80 (130) (150)		80 (130) (150)		80 (130) (150)	
Auswerferkraft stoßend / ziehend	kN	20.4 / 13.5 (20.4 / 13.5) (42.7 / 30)					

Allgemeines

Installierte Antriebs- / Gesamtleistung	kW	11 / 18.7 (400 V)			11 / 18.7 (400 V)			11 / 18.7 (400 V)	
Trockenlaufzeit (gem. EUROMAP 6) – Hub	s – mm	1.9 – 252	1.9 – 252	1.9 – 252	1.9 – 252	1.9 – 252	1.9 – 252	1.9 – 252	
Hydrauliksystemdruck	bar	195	195	195	195	195	195		
Öltankinhalt	Liter	200	200	200	200	200	200		

Maße und Gewichte

Abmessungen (LxBxH) / Aufstellfläche	mm / m ²	2970 x 1095 x 2010 / 3.25					
Gesamtgewicht netto (o. Ölfüllung)	kg	2250					
Gesamtgew. brutto (Palette & Folie / Holzpalette)	kg	2350 / 2650					
Transportabmessungen / Kiste (LxBxH) ca.	m	3.43 x 1.15 x 2.05 / 3.45 x 1.15 x 1.95					

1) weitere Spritzeinheiten siehe Technische Daten und Ausstattung 2) bei Verwendung von Hydromotor mit 162 cm³ Hubvolumen 3) bei Verwendung von Hydromotor mit 204 cm³ Hubvolumen



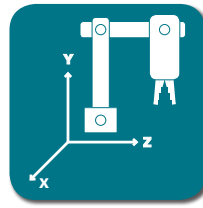
Servo-Drive



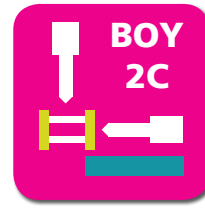
Procan ALPHA®



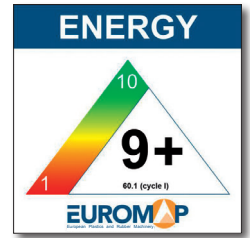
Technologie



Automation



Multi-K-Technik



Abhängig von der jeweiligen Maschinen-ausstattung ist die hier aufgeführte Effizienzklasse erreichbar.

Ausstattungsübersicht

Spritzeinheit

Ausschwenkbare Spritzeinheit	■
Abgestufte Schneckendrehzahlwerte mit rampenförmigen Übergang	■
Schneckendrehzahlsperre bei Untertemperatur	■
Anzahl Profilpunkte der Einspritzgeschwindigkeit	8
Anzahl Profilpunkte des Einspritzdrucks	2
Nachdruckbeginn hydraulikdruck-, weg- und zeitabhängig	■
Werkzeuginnendruckabhängiger Nachdruckbeginn	□
Anzahl Profilpunkte des Nachdrucks	8
Produktionsüberwachung bei Nachdruckbeginn	■
Regelung des kompletten Einspritzprofils und des Staudrucks (closed loop)	■
Steuerung für Einspritzen mit drehender Schnecke	■
Mikroprozessorgeregelte Heizzonen für Zylinder und Düse (Soll- und Istwerte)	5
Hydraulisch betätigte Nadelverschlussdüse (bei XS-LSR pneumatisch)	○
Trichterschnellentleerung (25 / 35 / 60 VV / 35 HV / 2C M ohne Materialtrichter)	■
Automatische Materialzuführung	□
Regelbare Düsenanlagenkraft	■
Verzögerter Düsenabhub	■
Servoelektrischer Schneckenantrieb (separate Zuleitung erforderlich)	○
Hochverschleißfeste Plastifiziereinheiten	○
Hochverschleißfeste EconPlast-Einheit	○
Differential-Einspritzen	-

Schließeinheit

Verkleinerte Werkzeugeinbauhöhe um 50 mm	□
Schließplattenabstützung für höhere Präzision bei Verwendung großer Werkzeuge	■
Anzahl Profilpunkte der Schließgeschwindigkeit / Öffnungsgeschwindigkeit	8/8
Mehrfaches Wiederholen des Auffahrvorganges nach Werkzeug schließen	■
Hydr. Auswerfer Druck, Geschwindigkeit + Hub dig. einstellbar, Zwischenstopp mehrfach	■
Hydraulischer Auswerfer hubbegrenzbar 80 mm (bei XS = 50 mm)	■
Hydraulischer Auswerfer hubbegrenzbar 130 mm	○
Hydraulischer Auswerfer hubbegrenzbar 150 mm und 42,7 kN Kraft	○
Hydr. Ausschraubvorrichtung, 1 o. 2 Drehrichtungen, Zwischenstopp, Zählwerk	□
Hydr. Ausschraubvor., 2 Drehrichtungen, Proportionalventil und Inkrementalgeber	□
Kernzugsteuerung 1-fach/2-fach und frei wählbaren Alternativprogrammen	□
Spritzprägen und Formentlüften mit Prägespaltregelung	□
Hydraulische Schließsicherung	■
Mechanische Schließsicherung mit elektrischer Überwachung	□
Schutzhaube für Handlinggeräte	■
Elektrisch betätigte Schutzhaube	○
Selektier- und Separierweiche	○
Ausblasvorrichtung	□
Werkzeugehevorrichtung	□
Simultaner Auswerfer (bei Zusatzpumpenantrieb)	□
Integral-Angusspicker	□

Elektronik

USB-Schnittstelle für Zugang und Datenaustausch	■
Schnittstellenpaket: Seriell/Temperaturgerät, USB/Drucker und Ethernet	□
OPC-Schnittstelle	□
4 frei programmierbare Ein- / Ausgänge	□
Stückzähler	■
Vorwahlzähler für Maschinenabschaltung	■
Schuko-Steckdose 230 V ~ / 10 A (alternativ abschaltbar)	■(□)
CEE-Steckdose 400 V ~ / 16 A (alternativ abschaltbar)	- (-)
Steckdosenverteiler 3 x 400 V ~ / 3 x 230 V ~ abschaltbar (sep. Zuleitung erforderlich)	□
Energieverteiler mit vier Festanschlüssen, bis zu 5 x 400 V CEE + 3 x 230 V (Steckdosen optional abschaltbar). Standardzuleitung 125 A / 5 x 50 mm²	□
Schaltschrankkühlung	■
Handlingschnittstelle (EUROMAP 67)	□
Getrennte Einspeisung (Heiz- und Motorstrom)	○
Wochenuhr	■
Zusätzliche Heizzonen-Regelstelle(n)	□
Bürstensteuerung	□
Auswerferplattensicherung	□
Integrierte Heißkanalregelung 8- / 16-fach (separate Zuleitung erforderlich)	□
Klimagerät für Schaltschrank	□
Alarmsignal mit Hupe	□

Hydraulik

Elektronikgeregelte Verstellpumpe	-
Servomotorischer Pumpenantrieb (Servo-Antrieb)	■
Ölvorwärmung, automatisch	■
Ölthermometer / Geregelte Ölkühlung / Ölstandsanzeige	■
Ölüberwachungsschaltung für Ölstand und Öltemperatur	■
Ölfilterverschmutzungsanzeige optisch	-
Proportionalventil für die Schließeinheit	-
Proportionalventil mit Wegrückführung und Lageregelung für die Schließeinheit	■

Allgemeines

Kühlwasserverteiler mit elektr. Abschaltventil / Regelventil für Werkzeug	○
Temperaturregelung der Einzugszone	□
6- / 8-fach Kühlwasserverteiler	○
Werkzeugsätze	□
Ersatzteilpakete	□
Öfüllung	□
Schwingmetallfüße mit verstärkter Dämpfung	■

■ Standard ○ Alternative □ Zusatz - nicht verfügbar

Sie möchten mehr über diesen BOY-Spritzgießautomaten erfahren?



Technische Daten und Ausstattung (Komplettübersicht)



Kompetenz-Broschüre



Dr. Boy GmbH & Co. KG

Industriegebiet Neustadt / Wied
Neschener Str. 6
53577 Neustadt-Ferndal
Germany

Tel.: +49 (0)2683 307-0

Fax: +49 (0)2683 307-4555

E-Mail: info@dr-boy.de

Internet: www.dr-boy.de



BOY-APP
kostenlos unter
http://app.dr-boy.de

