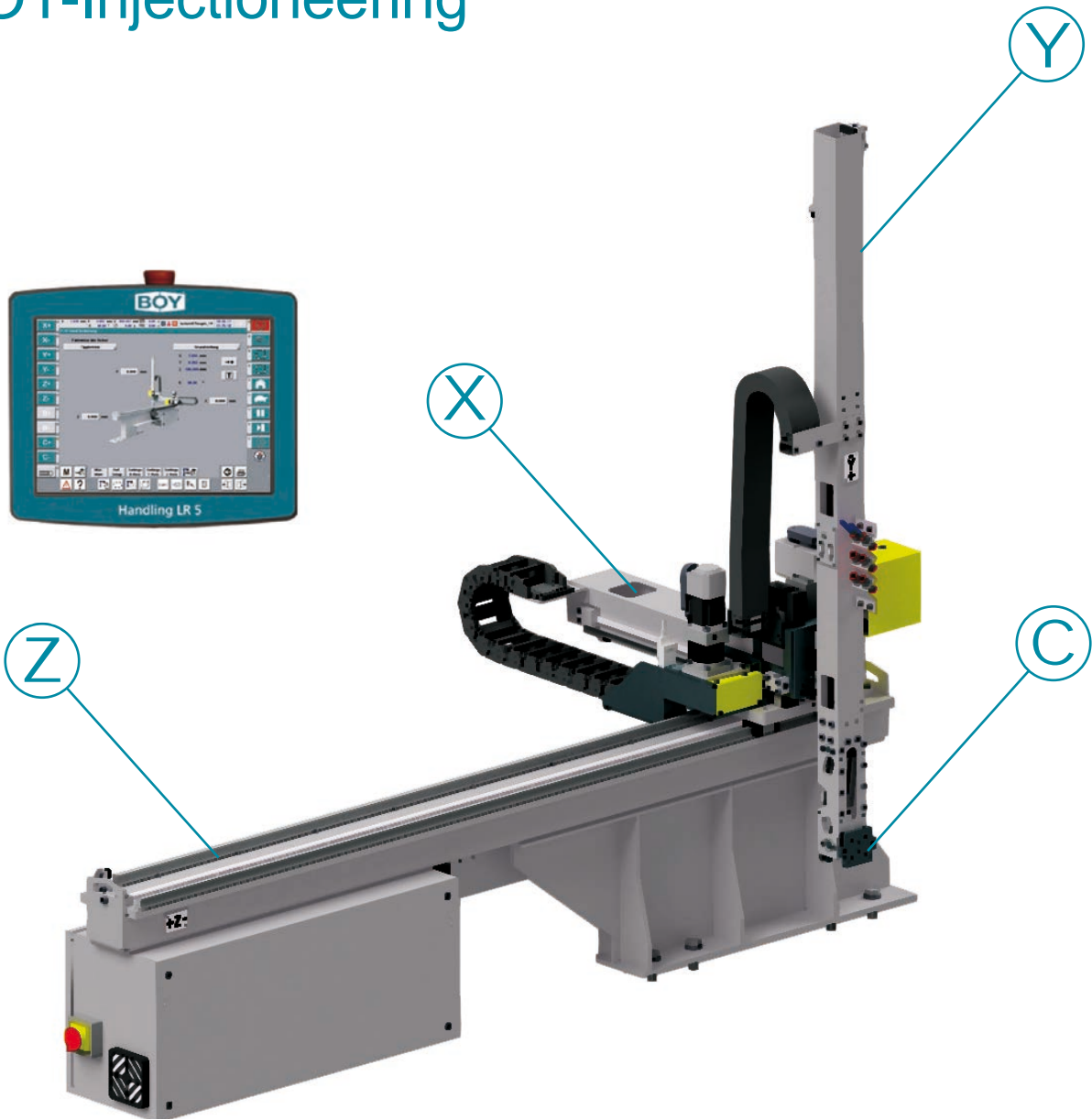


Innovativ in die Zukunft – BOY-Injectioneering

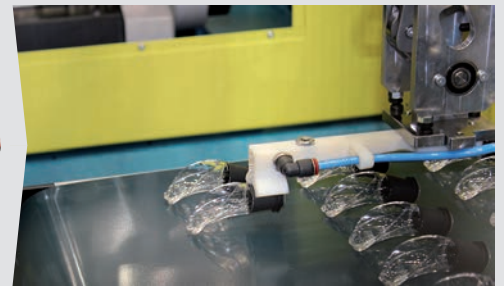




Montage des BOY-Handlings LR5 auf der Spritzgießmaschine



10" Terminal mit kabelgebundenem Not-Halt und Zustimmung-(Totmann-)Taster



Um 90° geschwenkte Greiferhand legt die Spritzteile auf ein Förderband ab

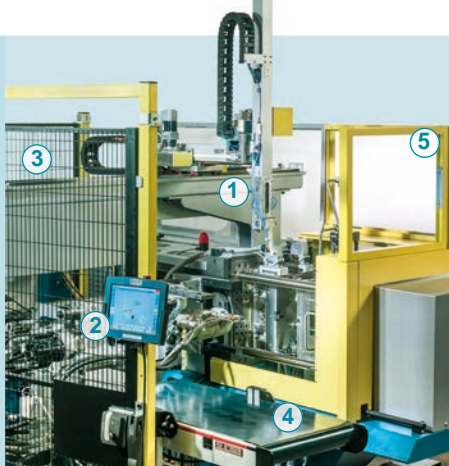
Bei dem **BOY LR 5** handelt es sich um einen Linearroboter. Dieses Handlinggerät ist dafür vorgesehen, Teile aus dem Werkzeug einer Spritzgießmaschine zu **entnehmen**, zu **separieren** oder Halbzeuge in dieses **einzulegen**.

Der BOY LR 5 verfügt über **drei Linearachsen** sowie pneumatische **Dreh- und Schwenkachsen**. Die Linearachsen werden servomotorisch über einen Zahnriemen angetrieben.

Simultane Fahrbewegungen der Achsen sind möglich. An den Pneumatikachsen werden Greifer (nicht im Lieferumfang enthalten) zur Spritzgießteil- oder Angussentnahme angebracht. Langzeitmessungen zur **Wiederholgenauigkeit** der Positionierung bescheinigen bei den jeweiligen Achsen eine Abweichung der Sollvorgabe von **unter $\pm 0,1$ mm**.

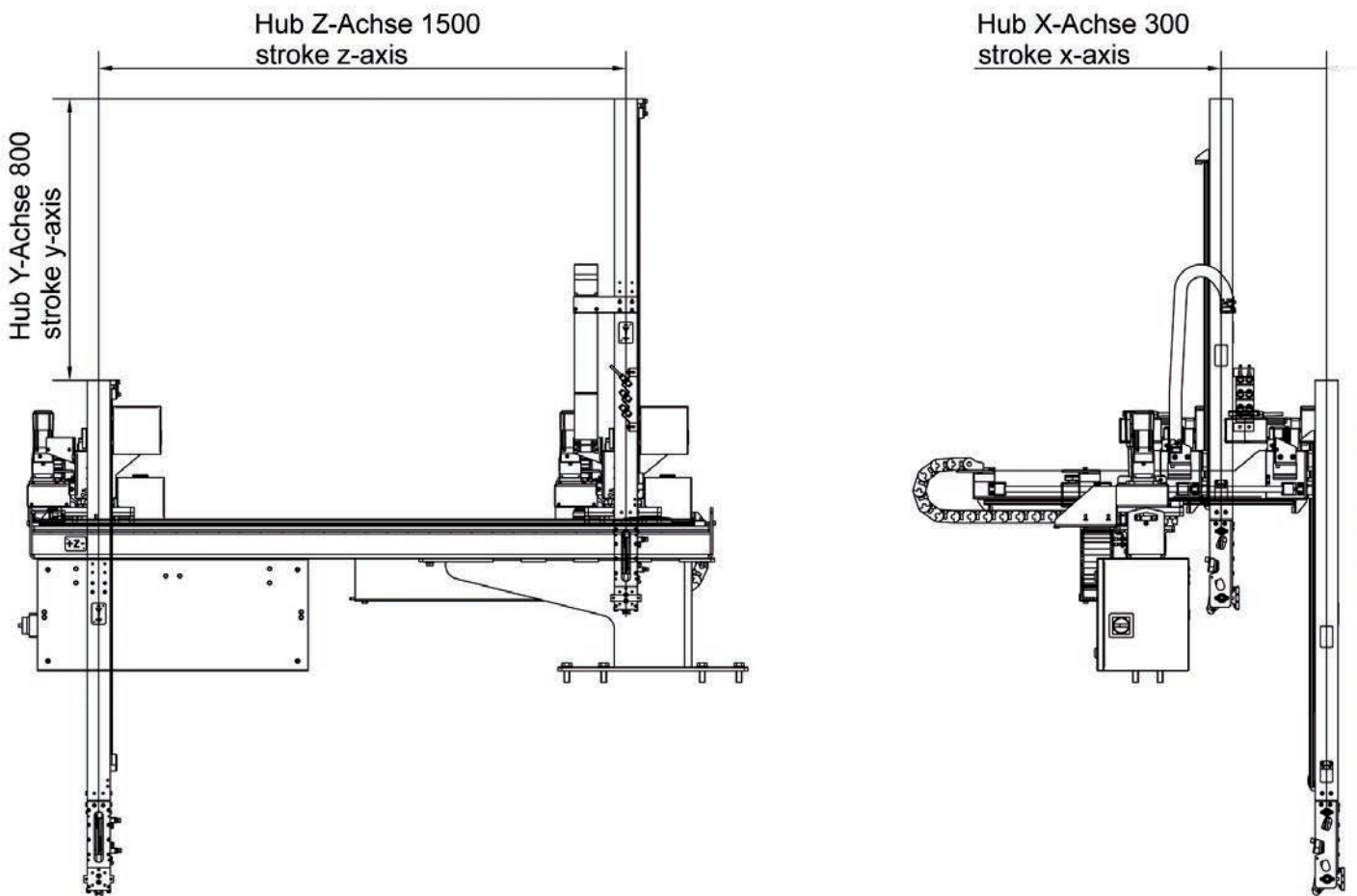
Entsprechend den gültigen **Maschinenrichtlinien** wird dieses Handhabungssystem BOY LR5 quasi als „*unvollständige Maschine*“ betrachtet. Der bestimmungsgemäße Betrieb ist daher nur in Verbindung mit einer Spritzgießmaschine möglich.

Wird das Handling LR 5 **ohne einen Spritzgießautomaten von BOY** betrieben, so sind die **verbindlichen Normen und Richtlinien** vom Betreiber zu beachten (beispielsweise der im Bild unten aufgeführte Punkt 5).



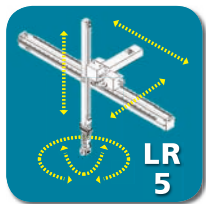
- 1 Fünf-Achs-Industrieroboter in verschiedenen Achslängen, positioniert auf der Spritzgießmaschine.
- 2 10" TFT-Display Procan LR 5 mit graphischer Eingabefunktion zur einfachen Steuerung / Programmierung des Handlings.
- 3 Schutzzaun aus stabilem, pulverlackiertem Metall und überwachter Zugangstür (Option).
- 4 Optionales Förderband mit Hand-Abräumtaster und Reflexlichtschranken.
- 5 Individuelle Einhausung, angepasst an die Spritzgießmaschine (Option).

- Fünf-Achs-Industrieroboter
- Integrierte Dreh- und Schwenkfunktion möglich
- Tragkräfte bis zu 5 kg
- Graphische Programmierung



Nutzlast (Teil und Greifer)	kg	max. 5,0
X-Achse – Entformhub	mm	300 / 500
X-Achse – Geschwindigkeit	m/s	1.1
Y-Achse – Vertikalhub	mm	600 / 800 / 1000 / 800 Teleskop
Y-Achse – Geschwindigkeit	m/s	2.0
Z-Achse – Ausquerhub	mm	950 / 1100 / 1500
Z-Achse – Geschwindigkeit	m/s	1.5
Positioniergenauigkeit	mm	< ± 0,1
C-Achse – Klappachse		0° bis 90°
C-Achse – Pneum. Drehmoment	Nm	24
B-Achse		0° bis 180° einstellbar
B-Achse – Pneum. Drehmoment	Nm	2.2
Vakuum- / Greifer- Kreisläufe		2
Elektr. / Mechanische Schnittstelle		EM 67 / EM 18
Anschlusswert nach DIN IEC38		400 V AC, 50 Hz, 16A

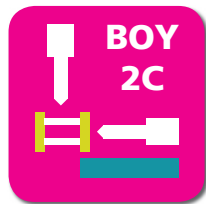
Kursiv gedruckte Angaben sind optionale Dimensionen



Handling



Procan® LR 5



Multi-K-Technik



Made in Germany

Ausstattungsübersicht

Standardausrüstung LR 5

- Drei servomotorische Linearachsen
- Positioniergenauigkeit $\pm 0,1$ mm
- Komplexe CNC-Mehrachsbewegungen
- Modernes 10.4" TFT-Display mit intuitiver Bedienoberfläche
- Vier programmierbare Ein- und Ausgänge für Greifersysteme
- Pneumatische C-Achse 0/90°
- Zwei Vakuumkreise, alternativ für Greifer verwendbar
- Dokumentation in Deutsch / Englisch
- Gewährleistung 24 Monate

Notwendige Vorbereitung des BOY-Spritzgießautomaten

- Sicherheits- und Schnittstellenpaket Maschine/Handling inklusive der gemeinsamen Datenspeicherung und Visualisierung auf dem Bildschirm des BOY-Spritzgießautomaten (VNC)
- Befestigungskonsole zur Aufnahme des LR 5
- Schutzeinhausung für Spritzgießmaschine

Optionen LR 5

- Alternative Achslängen und Y-Teleskopachse zur Höhenreduzierung
- Alternative platzsparende Z-Achse längs (statt quer)
- Zusätzliche Greif- und Vakuumfunktionen; erweiterbar auf bis zu insgesamt acht Pneumatikkreise (z.B. für die Ansteuerung von Peripheriegeräten)
- Bis zu acht zusätzliche frei programmierbare Ein- / Ausgänge
- Pneumatische B-Achse 0° bis 180°, einstellbar (Rotation um Y-Achse)
- Förderbandeinrichtungen; zusätzliche Zuleitung mit 16 A CEE Steckdose erforderlich; Maßangaben für den Ausschnitt im Schutzzaun sind unbedingt erforderlich
- Förderbandsteuerung, Hand-Abräumtaster und Reflexlichtschranken
- Schutzzaun für LR 5
- Dokumentation weiterer Sprachversionen
- Inbetriebnahme einer Fertigungszelle bestehend aus Spritzgießmaschine, Handhabungssystem und Schutzzaun

Sie möchten mehr über die BOY-Spritzgießautomaten erfahren?



Kompetenz-Broschüre

BOY[®]
Spritzgiessautomaten

Dr. Boy GmbH & Co. KG
Industriegebiet Neustadt / Wied
Neschener Str. 6
53577 Neustadt-Fernthal
Germany

Tel.: +49 (0)2683 307-0
E-Mail: info@dr-boy.de
Internet: www.dr-boy.de



BOY-APP
kostenlos unter
<http://app.dr-boy.de>

